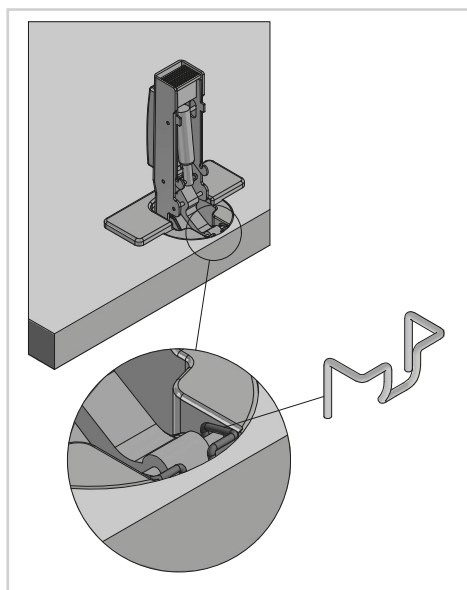
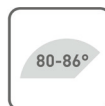


Ogranicznik kąta otwarcia zawiasów Z-OGR-KAT Hinge opening angle limiter Z-OGR-KAT Ограничитель угла открывания петли Z-OGR-KAT



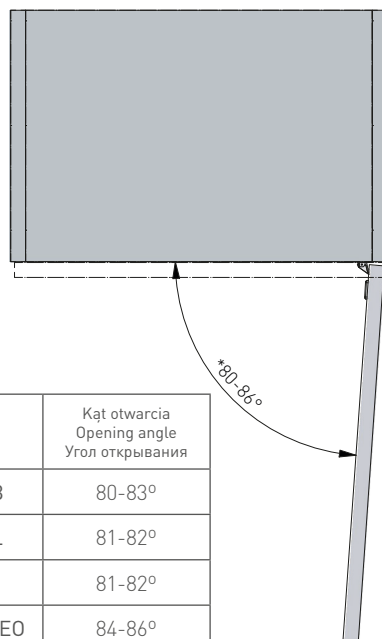
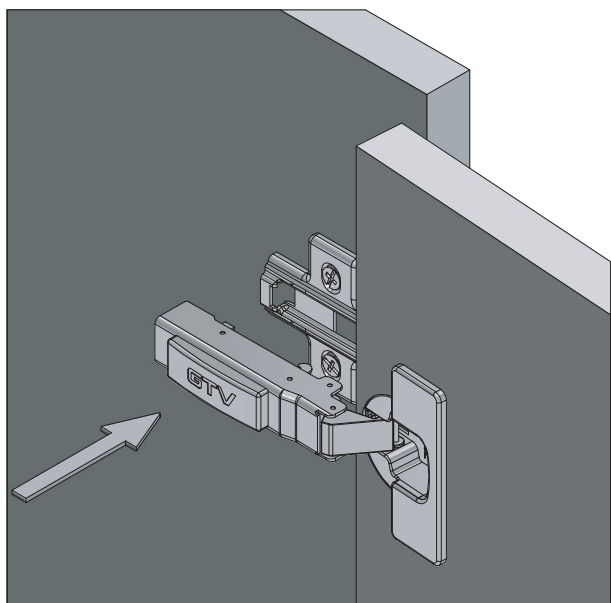
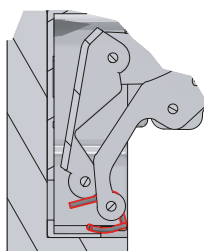
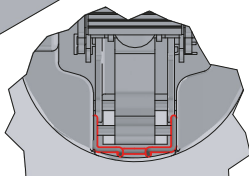
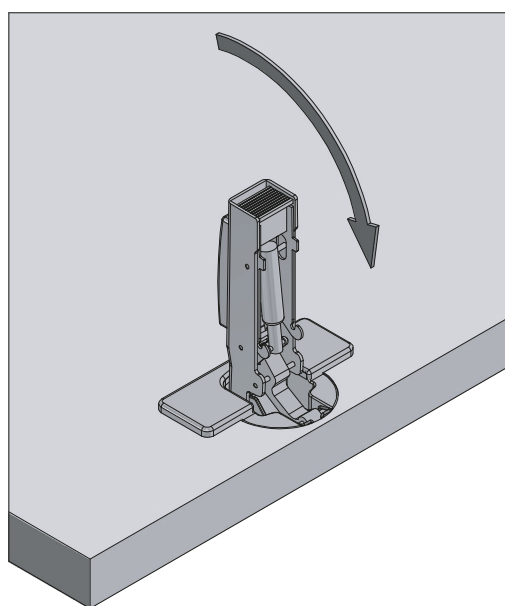
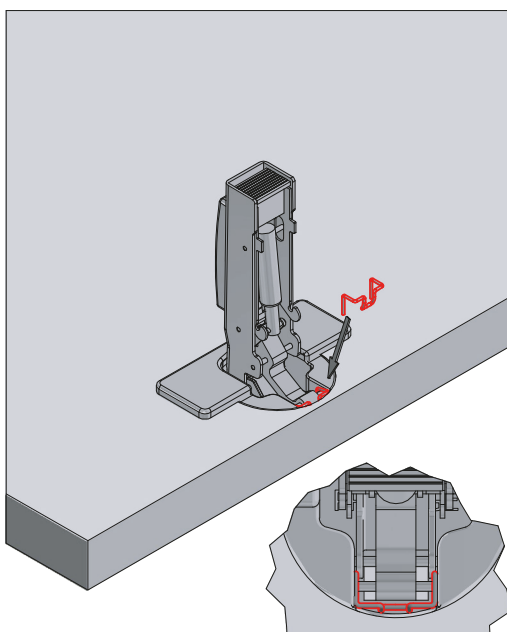
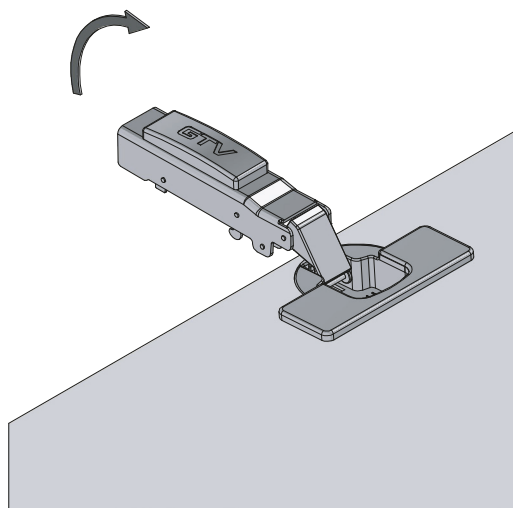
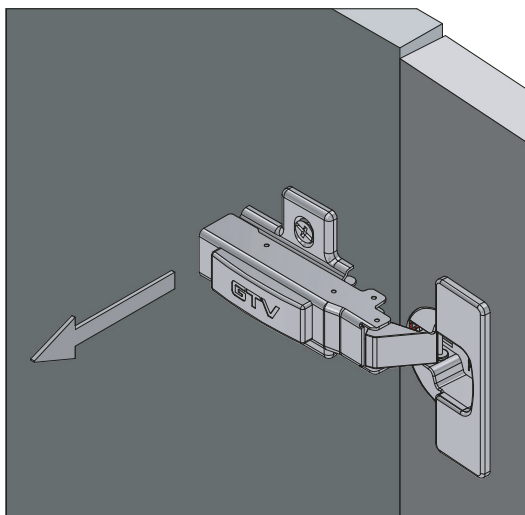
PARAMETRY / CHARACTERISTICS / ХАРАКТЕРИСТИКИ


- OGRANICZENIE KĄTA OTWARCIE DO 86 STOPNI
OPENING ANGLE LIMITATION TO 86 DEGREES
ОГРАНИЧЕНИЕ УГЛА ОТКРЫВАНИЯ ДО 86 ГРАДУСОВ
- ZASTOSOWANIE Z ZAWIASAMI BICN, BICJ, ECHC I SILENTO
USE WITH BICN, BICJ, ECHC AND SILENTO HINGES
ПОДХОДИТ ДЛЯ ПЕТЕЛЬ СЕРИИ: BICN, BICJ, ECHC I SILENTO



PRODUKTY POWIĄZANE / RELATED PRODUCTS / СОПУТСТВУЮЩИЕ ТОВАРЫ:

ZP-BICJ070ZE-B ZP-BICJ070ZE-L ZP-BICN070BE	ZP-BICJ080ZE-B ZP-BICJ080ZE-L ZP-BICN080BE	ZP-BICJ090ZE-B ZP-BICJ090ZE-L ZP-BICN090BE
ZM-ECHC070BE0 ZM-ECHC070ZE0 ZM-ECHC07-3DBE0 ZM-ECHC07H04-BE	ZM-ECHC080BE0 ZM-ECHC080ZE0 ZM-ECHC08-3DBE0 ZM-ECHC08H04-BE	ZM-ECHC090BE0 ZM-ECHC090ZE0 ZM-ECHC09-3DBE0 ZM-ECHC09H04-BE
ZM-HCSL07-3D ZM-HCSL07-3DBE0	ZM-HCSL08-3D ZM-HCSL08-3DBE0	ZM-HCSL09-3D ZM-HCSL09-3DBE0



	Kąt otwarcia Opening angle Угол открывания
ZP-BICJ0..ZE-B	80-83°
ZP-BICJ0..ZE-L	81-82°
ZP-BICN0..BE	81-82°
ZM-ECHC..BEO/ZEO	84-86°
ZM-HCSL-3D	84-86°